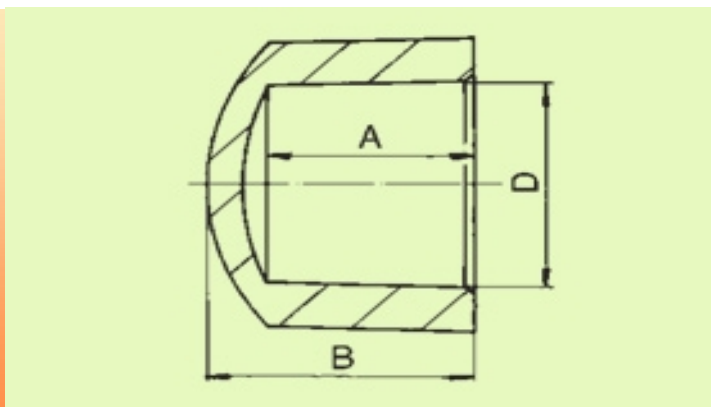


PPR капа за вътрешен водопровод

DN	kg. / брой	кубатура брой	D	A	B	Цена бр. без ДДС
16	0,01	0,02	16	13,3	18,5	-
20	0,01	0,04	20	14,5	21	по запитване
25	0,01	0,05	25	16	26	по запитване
32	0,03	0,12	32	18,1	31	по запитване
40	0,05	0,24	40	20,5	32,5	по запитване
50	0,09	0,3	50	23,5	47	по запитване
63	0,15	0,4	63	27,4	51	по запитване
75	0,16	0,45	75	28,3	56	по запитване



Работно време: Понеделник - Петък
(от 09:00ч. до 18:00ч.)

бул: Цариградско шосе №16, бл. 11, вх. Д, ет. 5, ап. 72 тел/факс: 02/872 76 87,
873 94 37, 870 81 48

E-mail:
office@marivasy.com
marivasy@mail.bg

Управител:

0888/326 906 - Мария Славчева

Отдел оферти и логистика:

0886/709 336 - Димитър Тодоров

0886/715 493 - Нели Борисова

Счетоводство: 02/872 76 87

Работно време: Понеделник - Петък

(от 09:00ч. до 18:00ч.)

Събота

(от 09:00ч. до 14:00ч.)

E-mail:

mariva_sy@mail.bg

Управител склад:

0888/131 498 - Анита Младенова

Търговски мениджър:

0889/257 917 - Полина Филчева

Търговски представител:

0884/183 066 - Светослав Александров

[Кликни тук за да видиш този продукт в интернет страницата на MarivaSy](#)