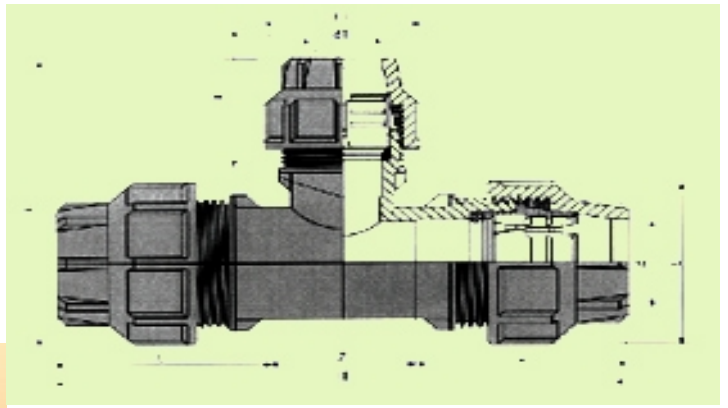


HDPE тройник - намалител 90° бърза връзка PN 10

d x d	L	Z	H	E	L1	H1	E1	Цена бр без ДД
20 x 16 x 20	54	24.0	132	46	49	84	38	-
25 x 20 x 25	60	30.0	150	52	53	97	46	по запитва
32 x 25 x 32	72	42.3	186	64	68	121	52	по запитва
40 x 25 x 40	84	54.0	222	76	83	145	58	-
40 x 32 x 40	75	62.5	212	78	73	141	64	по запитва
50 x 25 x 50	80	73.0	233	87	80	156	70	-
50 x 32 x 50	82	83.2	246	94	83	167	76	-
50 x 40 x 50	96	72.0	264	94	74	164	78	по запитва
63 x 32 x 63	110	61.3	282	94	65	161	80	-
63 x 40 x 63	124	50.7	300	94	56	158	82	-
63 x 50 x 63	109	80.0	298	113	104	196	94	-
75 x 63 x 75	94	110.0	296	132	152	234	106	-



Работно време: Понеделник - Петък
(от 09:00ч. до 18:00ч.)

бул: Цариградско шосе №16, бл. 11, вх. Д, ет. 5, ап. 72 тел/факс: 02/872 76 87,
873 94 37, 870 81 48

E-mail:

office@marivasy.com

marivasy@mail.bg

Управител:

0888/326 906 - Мария Славчева

Отдел оферти и логистика:

0886/709 336 - Димитър Тодоров

0886/715 493 - Нели Борисова

Счетоводство: 02/872 76 87

Работно време: Понеделник - Петък

(от 09:00ч. до 18:00ч.)

Събота

(от 09:00ч. до 14:00ч.)

E-mail:

marivasy@mail.bg

Управител склад:

0888/131 498 - Анита Младенова

Търговски мениджър:

0889/257 917 - Полина Филчева

Търговски представител:

0884/183 066 - Светослав Александров

[Кликни тук за да видиш този продукт в интернет страницата на MarivaSy](#)