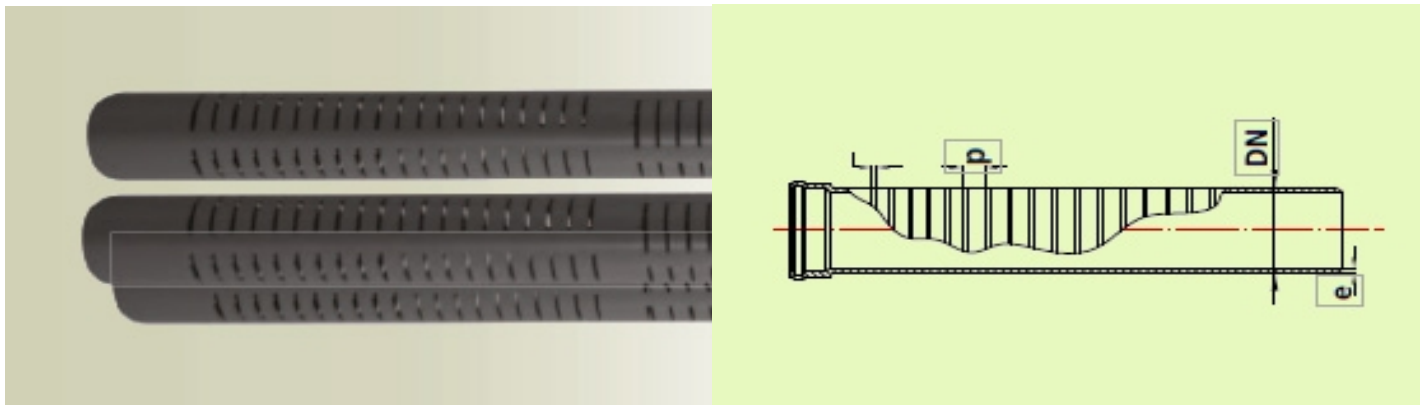


## ПЕВП дебелостенни дренажни тръби с прорези

**ПЕВП дебелостенните дренажни тръби с прорези** се произвеждат само по заявка. Служат за отвеждане на инфилтрат и биогаз от сметищата. Големина на отворите 4 до 10 мм., разстояние между отворите – 15 до 100 мм., ъгъл на прорязване  $\alpha = 1$  до  $90^{\circ}$ , 2 до  $180^{\circ}$ , 3 до  $270^{\circ}$ , 4 до  $360^{\circ}$  дължина – 6 м.

**Предимства:** Голяма товароносимост, лесни за монтаж, възможност за лесно изграждане на сложни конфигурации за отвеждане на биогаз и инфилтрат; не променят хидравличните си характеристики по време на целия си живот - над от 50 години.



### Офис:

Тел/факс: 02/872 76 87, 873 94 37, 870 81 48

Работно време:

Понеделник-Петък

(от 09:00ч. до 18:00ч.)

### Отдел оферти:

Димитър Тодоров: 0886 / 709 336

Нели Борисова: 0886 / 715 493

### Склад:

Анита Младенова: 0888 / 13 14 98

Работно време:

Понеделник-Петък

(от 09:00ч. до 18:00ч.)

Събота

(от 09:00ч. до 14:00ч.)