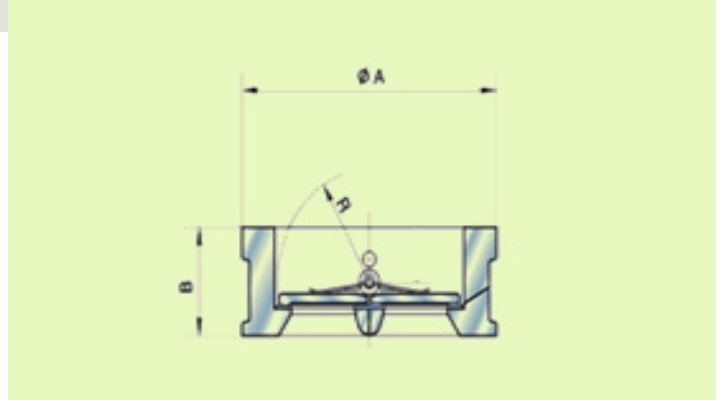


## Двудискова възвратна клапа

DN	A	B	R	Тегло	Цена брой без ДДС
DN6 5	127	46	36,1	2	182,25
DN8 0	142	64	43,4	2,8	195,26
DN1 00	162	64	52,8	4,1	262,02
DN1 25	192	70	65,7	6,4	360,2
DN1 50	218	76	78,6	8,5	454,73

Работно налягане : PN 16			
Строителна дължина : DIN 3352 Т3 К3			
Фланци : DIN 2501 PN 10/16			
Максимална работна температура: 105°C			
Приложение : Химически/петролни преработки, водоснабдяване и канализационни води, топло-електрически услуги, производство на хартия и дървесина и др.			
Елементи и материали			
Тяло : чугун НТ20-40			
Пластини : неръждаема стомана 316			
Уплътнение : синтетична гума NBR			
Пружина : неръждаема стомана 304			
Шарнирен щифт : неръждаема стомана 2Cr13			
Лагери : PTFE (тефлон)			



**Офис:**

Тел/факс: 02/872 76 87, 873 94 37, 870 81 48

Работно време:

Понеделник-Петък

(от 09:00ч. до 18:00ч.)

**Отдел оферти:**

Димитър Тодоров: 0886 / 709 336

Нели Борисова: 0886 / 715 493

**Склад:**

Анита Младенова: 0888 / 13 14 98

Работно време:

Понеделник-Петък

(от 09:00ч. до 18:00ч.)

Събота

(от 09:00ч. до 14:00ч.)