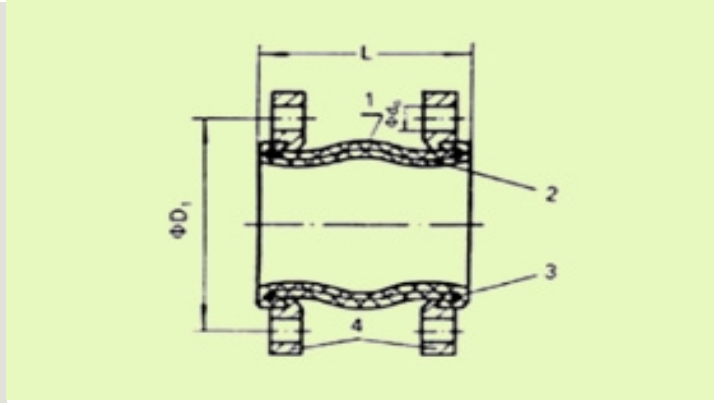
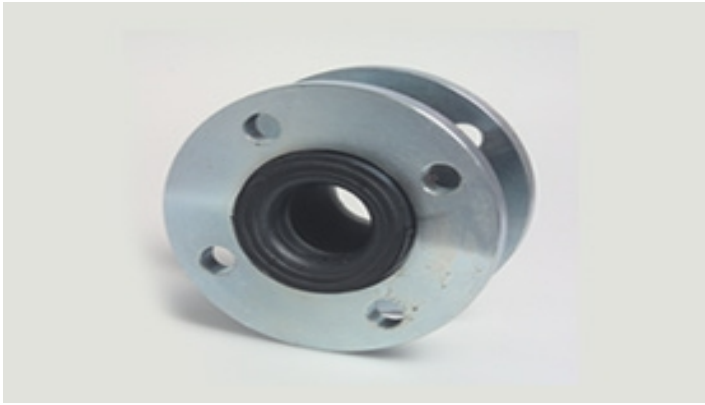


Гумен компенсатор на фланци

DN (mm)	“	Дължина L (mm)	Брой болтове	D на отвора за болт	Разтежение (mm)	Компресия (mm)	Ъглово изместване	Цена
50	2	105	4	17,5	7	10	15°	40,1
65	2 1/2	115	4	17,5	7	13	15°	50,4
80	3	135	8	17,5	8	15	15°	64,6
100	4	150	8	17,5	10	19	15°	77,3
125	5	165	8	17,5	12	19	15°	111,
150	6	180	8	22	12	20	15°	144,
200	8	190	8	22	16	25	15°	240,
250	10	230	12	22	16	25	15°	284,
300	12	245	12	22	16	25	15°	424,

Работно налягане : PN 16			
Фланци според DIN2501 PN10			
Работна температура : от -20° C до +120 ° C			
Приложение : студена и гореща вода, въздух, нефт и			
течни горива, промишлени масла. Вход и изход на помпи,			
компресори, отоплителни и охладителни инсталации,			
дренажни линии, рафинерии.			
В състояние е да извърши четири измествания чрез			
своята еластичност : разтягане, компресия, странично и			
Ъглово движение.			
Предназначение : Абсорбиране на шума и вибрациите,			
разтежения, свивания в тръбопроводите, причинени от			
промени в дебита, налягането, температурата, случайни			
външни фактори и др. Предпазва системата от усуквания,			
размествания, разкъсвания, елиминира напрежението в			
неподвижните елементи.			
1.Тяло : NBR			
2.Подсилващи синтетични фибри : найлонови нишки			
3.Рамка : стоманена тел			
4.Фланци : стомана			



Офис:

Тел/факс: 02/872 76 87, 873 94 37, 870 81 48

Работно време:

Понеделник-Петък

(от 09:00ч. до 18:00ч.)

Отдел оферти:

Димитър Тодоров: 0886 / 709 336

Нели Борисова: 0886 / 715 493

Склад:

Анита Младенова: 0888 / 13 14 98

Работно време:

Понеделник-Петък

(от 09:00ч. до 18:00ч.)

Събота

(от 09:00ч. до 14:00ч.)