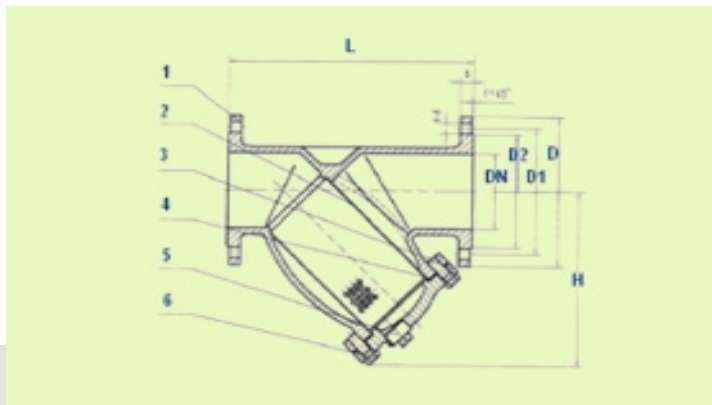


Y – филтър с ЕРОХУ покритие

DN (mm)	L (mm)	D	D1	D2	b	f	n-d (mm)	H
50	230	165	125	102	20	3	4-18	161
65	290	185	145	122	20	3	4-18	161
80	310	200	160	138	22	3	8-18	206
100	350	220	180	158	24	3	8-18	250
125	400	250	210	188	26	3	8-18	292
150	480	285	240	212	26	3	8-22	327
200	600	340	295	268	30	3	12-22	418

Работно налягане : PN 16	
Работна температур : мах. +120 ° C	
Строителна дължина : DIN 3202-F1	
Фланци : според DIN 2533	
Приложение : вода, масло	
1.Тяло : GG-25 (чугун)	
2.Филтър : неръждаема стомана 304	
3.Капак : чугун	
4.Уплътнител : графит	
5.Изпускател : месинг	
6.Болтове : стомана	



Работно време: Понеделник - Петък
(от 09:00ч. до 18:00ч.)

бул: Цариградско шосе №16, бл. 11, вх. Д, ет. 5, ап. 72 тел/факс: 02/872 76 87,
873 94 37, 870 81 48

E-mail:

office@marivasy.com

marivasy@mail.bg

Управител:

0888/326 906 - Мария Славчева

Отдел оферти и логистика:

0886/709 336 - Димитър Тодоров

0886/715 493 - Нели Борисова

Счетоводство: 02/872 76 87

Работно време: Понеделник - Петък

(от 09:00ч. до 18:00ч.)

Събота

(от 09:00ч. до 14:00ч.)

E-mail:

mariva_sy@mail.bg

Управител склад:

0888/131 498 - Анита Младенова

Търговски мениджър:

0889/257 917 - Полина Филчева

Търговски представител:

0884/183 066 - Светослав Александров

[Кликни тук за да видиш този продукт в интернет страницата на MarivaSy](#)