

Възвратен клапан с топка на фланци

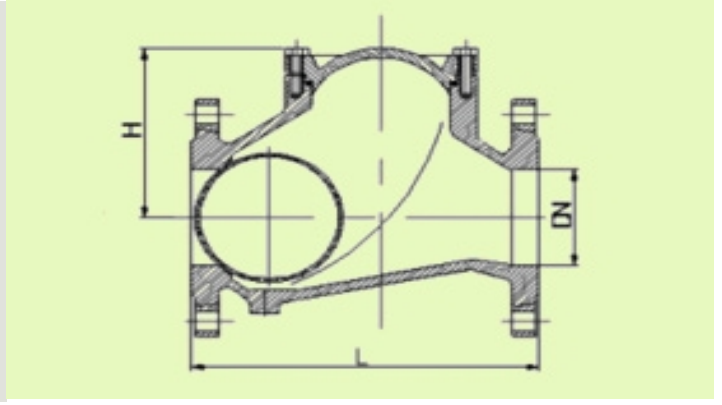
Без повдигащ топката винт:

DN	L	H	Цена брой без ДДС
50	200	106	87,66
65	240	129	105,93
80	260	146	114,07
100	300	194	154,21
125	350	330	255,15
150	400	240	313,34
200	500	322	680,2

С повдигащ топката винт:

DN	L	H	Цена брой без ДДС
50	200	106	90,25
80	260	146	121,88
100	300	194	169,38
150	400	240	313,76

Работно налягане : PN 10		
Работна температура : max + 120°C		
Фланци: според EN 1092-2 (DIN 2501)		
Строителна дължина : EN 558-1, сер. 48(DIN 3202 F6)		
Монтаж – хоризонтален или вертикален		
Тяло : чугун GG-25		
Капак : GGG-40		
Пластини : неръждаема стомана 304		
Маншет на капака : синтетична гума EPDM		
Топка : отвътре-алуминий, отвън – нитрилна гума		
Болтове и винтове на капака – неръждаема стомана 304		
Пружина : неръждаема стомана 304		



Офис:

Тел/факс: 02/872 76 87, 873 94 37, 870 81 48

Работно време:

Понеделник-Петък

(от 09:00ч. до 18:00ч.)

Отдел оферти:

Димитър Тодоров: 0886 / 709 336

Нели Борисова: 0886 / 715 493

Склад:

Анита Младенова: 0888 / 13 14 98

Работно време:

Понеделник-Петък

(от 09:00ч. до 18:00ч.)

Събота

(от 09:00ч. до 14:00ч.)