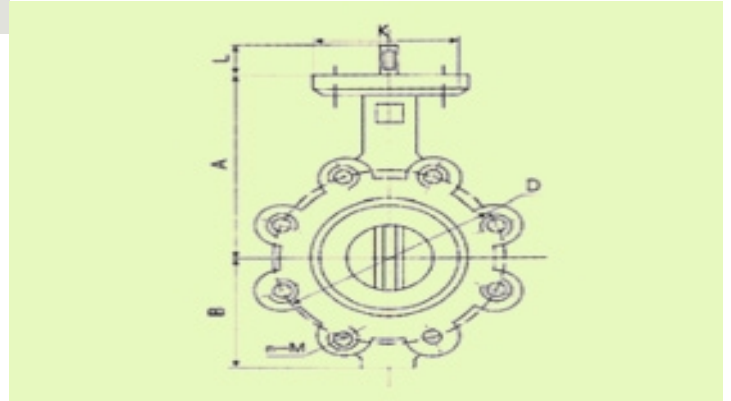


Бътерфлай кран с диск от сферографитен чугун, хромиран, тип Mega 600

DN	A	B	C	PCD	K	E	n- Ø	Тегл
50	161	80	42	125	90	70	4-18	3,8
65	175	90	44	145	90	70	4-18	4,3
80	181	95	45	160	90	70	8-18	5,5
100	200	114	52	180	90	70	8-18	6,3
125	213	127	54	210	90	70	8-18	8,5
150	226	139	55,8	240	90	70	8-22	10,8
200	260	175	60,6	295	90	70	12-22	17
250	292	203	65,5	355	125	102	12-26	24
300	337	242	76	410	125	102	12-26	35

Работно налягане : PN 16					
Работна температура : от -20°C до мах + 135°C					
DIN 2532/2533					
Съвместим с фланци PN 6 / 10 / 16					
Приложение: чиста вода, морска вода, отпадъчна вода, пара, всички видове масла, всички видове киселини и алкални течности					
Тяло : GG-25 (чугун) HT 20-40					
Шпиндел : неръждаема стомана 2Gr13					
Уплътнителен пръстен: синтетична гума EPDM					
Диск : GGG-40 + хром					
Дръжка : сив чугун QT 400-18					
Покритие : EPOXY					



Работно време: Понеделник - Петък
(от 09:00ч. до 18:00ч.)

бул: Цариградско шосе №16, бл. 11, вх. Д, ет. 5, ап. 72 тел/факс: 02/872 76 87,
873 94 37, 870 81 48

E-mail:
office@marivasy.com
marivasy@mail.bg

Управител:
0888/326 906 - Мария Славчева

Отдел оферти и логистика:
0886/709 336 - Димитър Тодоров
0886/715 493 - Нели Борисова

Счетоводство: 02/872 76 87

Работно време: Понеделник - Петък
(от 09:00ч. до 18:00ч.)
Събота
(от 09:00ч. до 14:00ч.)

E-mail:
mariva_sy@mail.bg

Управител склад:
0888/131 498 - Анига Младенова

Търговски мениджър:

0889/257 917 - Полина Филчева

Търговски представител:

0884/183 066 - Светослав Александров

[Клики тук за да видиш този продукт в интернет страницата на MarivaSy](#)