

Шибър с гумиран клин

DN	L	D	D0	D1	D2	b	n-d	f
50	150	165	160	125	102	20	4-18	3
65	170	185	160	145	122	20	4-18	3
80	180	200	200	160	138	22	8-18	3
100	190	220	200	180	158	24	8-18	3
125	200	250	250	210	188	26	8-18	3
150	210	285	250	240	212	26	8-22	3
200	230	340	320	295	268	26	8-22	3
250	250	395	360	350	320	26	12-22	3
300	270	445	360	400	370	26	12-22	3

Работно налягане : PN 16

Работна температура : мах + 120°C

DIN 3352 / 4A / F 4

Фланци и отвори по ISO 7005-2 (EN 1092-2; 1997; DIN 2501)

Строителна дължина според DIN 3202-F4

Приложение : Подходящ за вода и неагресивни течности

Не изисква поддръжка

1.Тяло : GGG-40 (сферографитен чугун)

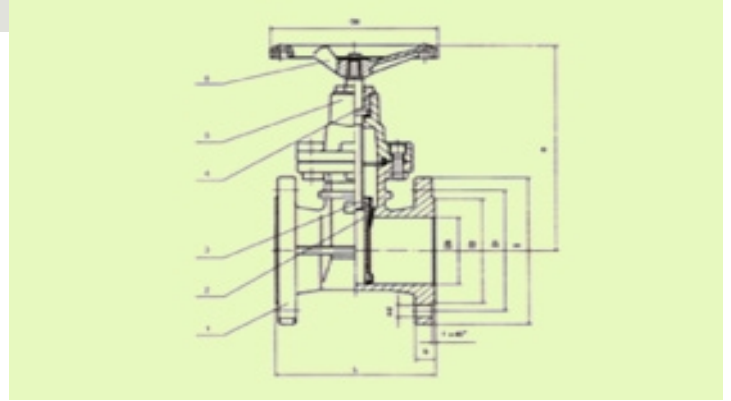
2.Клин : EPDM

3.Шпиндел : неръждаема стомана

4. О-пръстен : NBR

5. Капак : чугун

6. Ръчно колело : чугун



Работно време: Понеделник - Петък
(от 09:00ч. до 18:00ч.)

бул: Цариградско шосе №16, бл. 11, вх. Д, ет. 5, ап. 72 тел/факс: 02/872 76 87,
873 94 37, 870 81 48

E-mail:
office@marivasy.com
marivasy@mail.bg

Управител:
0888/326 906 - Мария Славчева

Отдел оферти и логистика:
0886/709 336 - Димитър Тодоров
0886/715 493 - Нели Борисова

Счетоводство: 02/872 76 87

Работно време: Понеделник - Петък
(от 09:00ч. до 18:00ч.)
Събота
(от 09:00ч. до 14:00ч.)

E-mail:
mariva_sy@mail.bg

Управител склад:
0888/131 498 - Анига Младенова

Търговски мениджър:

0889/257 917 - Полина Филчева

Търговски представител:

0884/183 066 - Светослав Александров

[Кликни тук за да видиш този продукт в интернет страницата на MarivaSy](#)