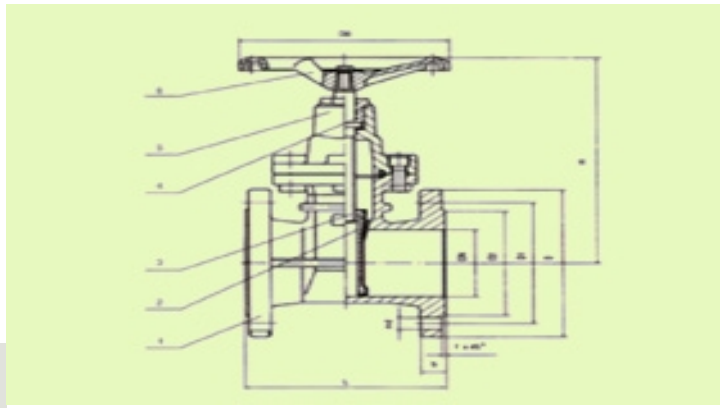


Шибърен кран с меко уплътнение

DN	L	D	D0	D1	D2	b	f	n-d
50	150	165	160	125	102	20	3	4-18
65	170	185	160	145	122	20	3	4-18
80	180	200	200	160	138	22	3	8-18
100	190	220	200	180	156	24	3	8-18
125	200	250	250	210	188	26	3	8-18
150	210	285	320	240	212	26	3	8-22

Работно налягане : PN 16	
Дизайн : DIN3352	
Присъединителни размери : DIN3202/F4	
Фланци : според DIN 2532/2533	
Работна температура : 80°C	
Приложение : вода	
Елементи и материали	
1. Тяло : чугун	
2. Клин : EPDM	
3. Шпиндел : неръждаема стомана	
4. О-пръстен : NBR	
5. Капак : чугун	
6. Ръчно колело : чугун	



Работно време: Понеделник - Петък
(от 09:00ч. до 18:00ч.)

бул: Цариградско шосе №16, бл. 11, вх. Д, ет. 5, ап. 72 тел/факс: 02/872 76 87,
873 94 37, 870 81 48

E-mail:

office@marivasy.com

marivasy@mail.bg

Управител:

0888/326 906 - Мария Славчева

Отдел оферти и логистика:

0886/709 336 - Димитър Тодоров

0886/715 493 - Нели Борисова

Счетоводство: 02/872 76 87

Работно време: Понеделник - Петък

(от 09:00ч. до 18:00ч.)

Събота

(от 09:00ч. до 14:00ч.)

E-mail:

marivasy@mail.bg

Управител склад:

0888/131 498 - Анита Младенова

Търговски мениджър:

0889/257 917 - Полина Филчева

Търговски представител:

0884/183 066 - Светослав Александров

[Кликни тук за да видиш този продукт в интернет страницата на MarivaSy](#)