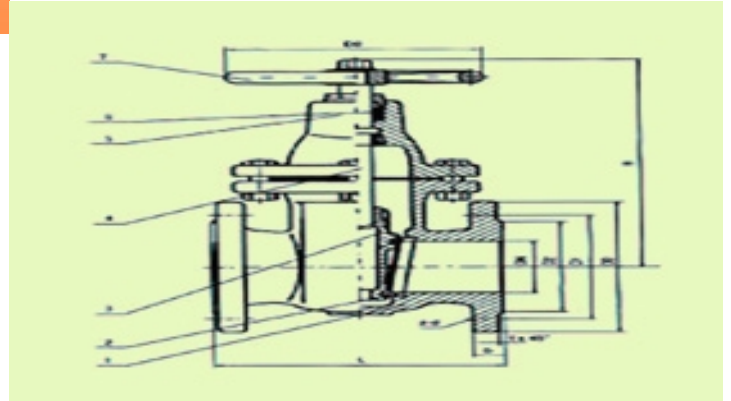


Шибърен кран (късо тяло)

DN	L	D	D1	D2	b	f	z-d	H
40	140	150	110	88	16	3	4-18	240
50	150	165	125	102	18	3	4-18	265
65	170	185	145	122	18	3	4-18	293
80	180	200	160	138	20	3	8-18	319
100	190	220	180	158	20	3	8-18	349
125	200	250	210	188	22	3	8-18	416
150	210	285	240	212	22	3	8-22	456
200	230	340	295	268	24	3	8-22	537
250	250	395	350	320	26	3	12-22	659
300	270	445	400	370	26	4	12-22	718

Работно налягане : PN 10								
Работна температура: мах +120°C								
Фланци и отвори по ISO 7005-2 (EN 1092-2; 1997; DIN 2501)								
Строителна дължина според DIN 3202-F4								
DIN 3352 / 2C / F 4								
Подходящ за вода и неагресивни течности								
1.Тяло : чугун GG-25								
2.Уплътнителен пръстен : месинг								
3.Клин: чугун								
4.Шпиндел : неръждаема стомана								
5.Капак : чугун								
6.О-пръстен : EPDM								
7. Ръчно колело : чугун								



Работно време: Понеделник - Петък
(от 09:00ч. до 18:00ч.)

бул: Цариградско шосе №16, бл. 11, вх. Д, ет. 5, ап. 72 тел/факс: 02/872 76 87,
873 94 37, 870 81 48

E-mail:
office@marivasy.com
marivasy@mail.bg

Управител:
0888/326 906 - Мария Славчева

Отдел оферти и логистика:
0886/709 336 - Димитър Тодоров
0886/715 493 - Нели Борисова

Счетоводство: 02/872 76 87

Работно време: Понеделник - Петък
(от 09:00ч. до 18:00ч.)
Събота
(от 09:00ч. до 14:00ч.)

E-mail:
mariva_sy@mail.bg

Управител склад:
0888/131 498 - Анита Младенова

Търговски мениджър:

0889/257 917 - Полина Филчева

Търговски представител:

0884/183 066 - Светослав Александров

[Кликни тук за да видиш този продукт в интернет страницата на MarivaSy](#)