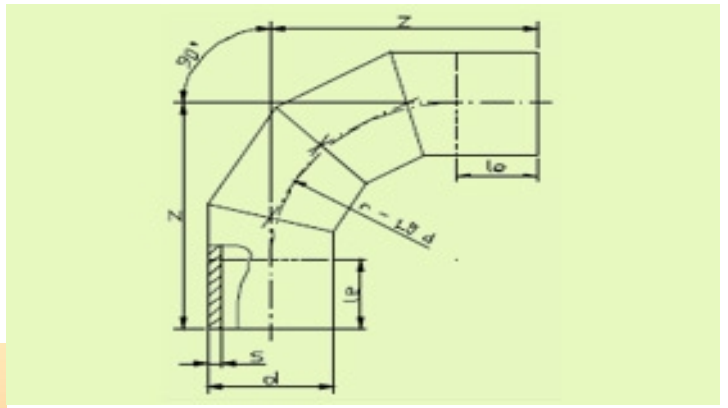


## HDPE коляно 90° на челна заварка SDR 17 PN 10

d	s	le	r	z	Цена бр. Без ДДС
63	3.6	77	110	182	6.91
75	4.6	80	130	206	12.53
90	5.4	80	152	228	11.01
110	6.6	90	165	255	13.93
125	7.4	90	188	278	20.30
140	8.3	90	210	300	32.53
160	9.5	100	240	340	38.90
180	10.7	100	270	370	64.79
200	11.9	100	300	400	74.42
225	13.4	100	338	438	107.54
250	14.8	150	375	525	223.51
280	16.6	150	420	570	296.26
315	18.7	150	477	623	423.93
355	21.1	180	533	713	-
400	23.7	180	600	780	-
450	26.7	200	675	875	-
500	29.7	200	750	950	-
560	33.2	250	840	1090	-
630	37.4	250	945	1195	-



**Работно време: Понеделник - Петък**  
(от 09:00ч. до 18:00ч.)

бул: Цариградско шосе №16, бл. 11, вх. Д, ет. 5, ап. 72 тел/факс: 02/872 76 87,  
873 94 37, 870 81 48

**E-mail:**

[office@marivasy.com](mailto:office@marivasy.com)

[marivasy@mail.bg](mailto:marivasy@mail.bg)

**Управител:**

0888/326 906 - Мария Славчева

**Отдел оферти и логистика:**

0886/709 336 - Димитър Тодоров

0886/715 493 - Нели Борисова

**Счетоводство:** 02/872 76 87

**Работно време: Понеделник - Петък**

(от 09:00ч. до 18:00ч.)

**Събота**

(от 09:00ч. до 14:00ч.)

**E-mail:**

[marivasy@mail.bg](mailto:marivasy@mail.bg)

**Управител склад:**

0888/131 498 - Анита Младенова

**Търговски мениджър:**

0889/257 917 - Полина Филчева

**Търговски представител:**

0884/183 066 - Светослав Александров

[Кликни тук за да видиш този продукт в интернет страницата на MarivaSy](#)