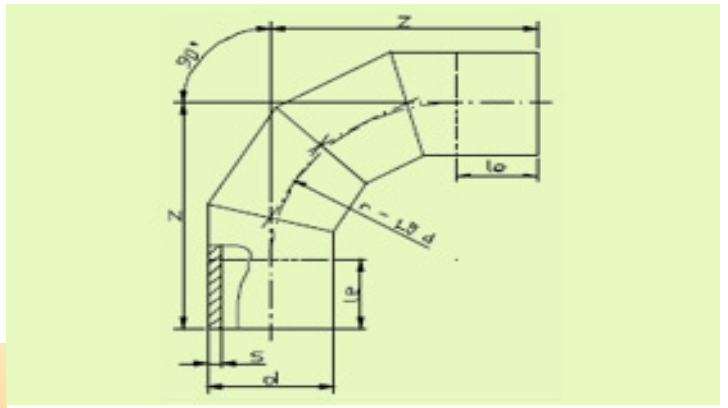


HDPE коляно 90° на челна заварка SDR 11 PN 16

d	s	le	r	z	Цена бр. Без ДДС
63	5.1	72	114	179	6.67
75	6.7	77	132	204	11.16
90	8.2	80	152	228	13.28
110	10.0	90	165	255	17.93
125	11.4	90	188	278	25.55
140	12.7	90	210	300	37.47
160	14.6	100	240	340	48.71
180	16.4	100	270	370	84.57
200	18.2	100	300	400	103.31
225	20.5	150	338	438	136.77
250	22.7	150	375	525	223.51
280	25.4	150	420	570	-
315	28.6	180	477	623	423.94
355	32.2	180	533	713	-
400	36.6	200	600	780	-
450	40.9	200	675	875	-
500	54.4	250	750	950	-
560	50.8	250	840	1090	-
630	57.2	250	945	1195	-



Работно време: Понеделник - Петък
(от 09:00ч. до 18:00ч.)

бул: Цариградско шосе №16, бл. 11, вх. Д, ет. 5, ап. 72 тел/факс: 02/872 76 87,
873 94 37, 870 81 48

E-mail:

office@marivasy.com

marivasy@mail.bg

Управител:

0888/326 906 - Мария Славчева

Отдел оферти и логистика:

0886/709 336 - Димитър Тодоров

0886/715 493 - Нели Борисова

Счетоводство: 02/872 76 87

Работно време: Понеделник - Петък

(от 09:00ч. до 18:00ч.)

Събота

(от 09:00ч. до 14:00ч.)

E-mail:

mariva_sy@mail.bg

Управител склад:

0888/131 498 - Анита Младенова

Търговски мениджър:

0889/257 917 - Полина Филчева

Търговски представител:

0884/183 066 - Светослав Александров

[Кликни тук за да видиш този продукт в интернет страницата на MarivaSy](#)