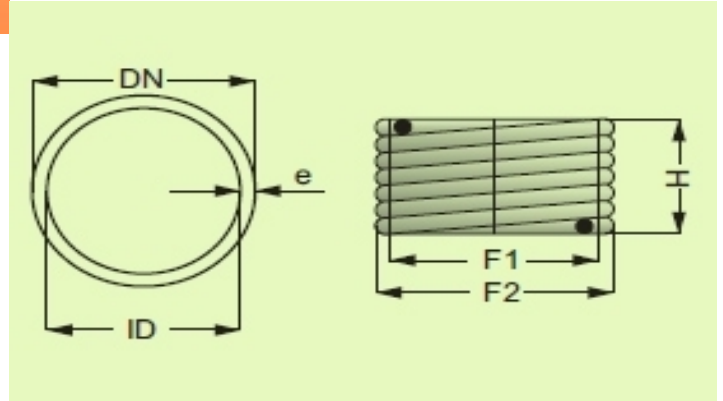


**HDPE напорни водопроводни тръби RC за полагане със и без
пясъчно легло PN 6 SDR 26**

da / OD (mm)	Цена м./л. без ДДС
20	0.56 лв.
25	0.68 лв.
32	1.03 лв.
40	1.23 лв.
50	1.90 лв.
63	3.34 лв.
75	4.46 лв.
90	6.14 лв.
110	9.50 лв.
125	10.04 лв.
140	12.30 лв.
160	16.18 лв.
180	20.64 лв.
200	25.67 лв.
225	31.80 лв.
250	39.62 лв.
280	49.97 лв.
315	63.60 лв.
355	80.35 лв.
400	102.11 лв.
450	130.01 лв.
500	159.03 лв.
560	199.76 лв.
630	253.33 лв.
710	325.87 лв.
800	412.36 лв.



Офис:

Тел/факс: 02/872 76 87, 873 94 37, 870 81 48

Работно време:

Понеделник-Петък

(от 09:00ч. до 18:00ч.)

Отдел оферти:

Димитър Тодоров: 0886 / 709 336

Нели Борисова: 0886 / 715 493

Склад:

Анита Младенова: 0888 / 13 14 98

Работно време:

Понеделник-Петък

(от 09:00ч. до 18:00ч.)

Събота

(от 09:00ч. до 14:00ч.)