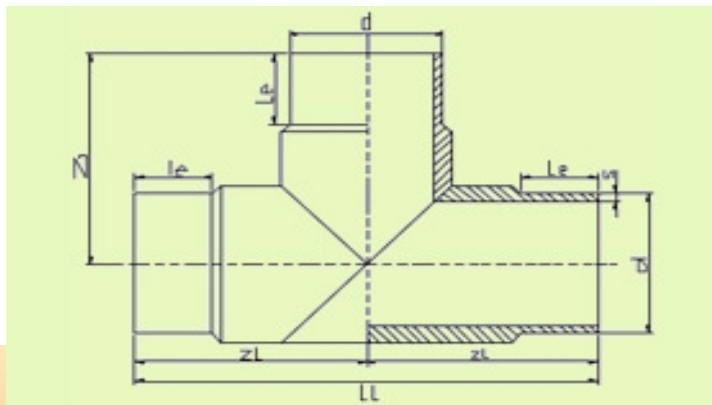


## HDPE тройник на челна заварка SDR 11 PN 16

d	s	le	z1	l1	Цена бр. Без ДДС
63	1.70	70	172	280	7.03
75	2.00	70	179	320	17.08
90	8.20	80	185	370	14.09
110	10.00	90	205	410	30.45
125	11.40	90	215	430	36.70
140	12.70	90	235	470	64.10
160	14.60	100	260	520	84.40
180	16.40	100	280	560	118.40
200	18.20	100	300	600	120.03
225	20.50	100	325	650	169.14
250	22.70	150	400	800	224.98
280	25.40	150	430	860	440.97
315	28.60	150	470	940	453.17
355	32.20	180	540	1080	-
400	36.60	180	580	1160	-
450	48.70	150	470	940	-
500	55.67	180	540	1080	-



**Работно време: Понеделник - Петък**  
(от 09:00ч. до 18:00ч.)

бул: Цариградско шосе №16, бл. 11, вх. Д, ет. 5, ап. 72 тел/факс: 02/872 76 87,  
873 94 37, 870 81 48

**E-mail:**

[office@marivasy.com](mailto:office@marivasy.com)

[marivasy@mail.bg](mailto:marivasy@mail.bg)

**Управител:**

0888/326 906 - Мария Славчева

**Отдел оферти и логистика:**

0886/709 336 - Димитър Тодоров

0886/715 493 - Нели Борисова

**Счетоводство:** 02/872 76 87

**Работно време: Понеделник - Петък**

(от 09:00ч. до 18:00ч.)

**Събота**

(от 09:00ч. до 14:00ч.)

**E-mail:**

[marivasy@mail.bg](mailto:marivasy@mail.bg)

**Управител склад:**

0888/131 498 - Анита Младенова

**Търговски мениджър:**

0889/257 917 - Полина Филчева

**Търговски представител:**

0884/183 066 - Светослав Александров

[Кликни тук за да видиш този продукт в интернет страницата на MarivaSy](#)