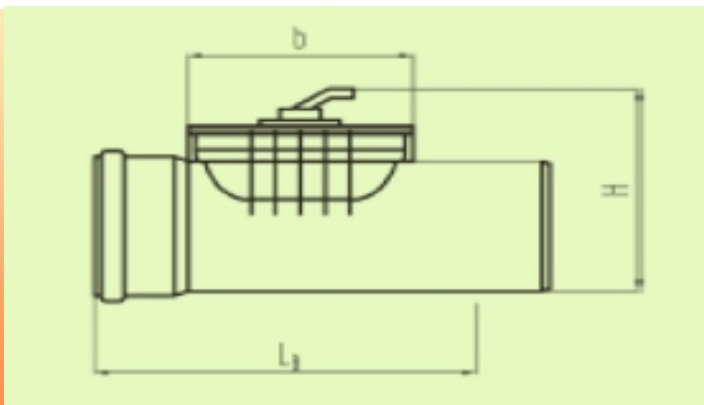


## PPR ревизия с пластмасов капак с дръжка PP MASTER SN 12

DN	b	H	Lb	kg/брой	Цена бр.
160	290	230	400	2.3	
200	290	270	415	3.7	
250	290	342	660	6.6	
315	290	425	710	10.4	
400	290	510	775	17.7	
500	290	580	810	29.0	



### Офис:

Тел/факс: 02/872 76 87, 873 94 37, 870 81 48

Работно време:

Понеделник-Петък

(от 09:00ч. до 18:00ч.)

### Отдел оферти:

Димитър Тодоров: 0886 / 709 336

Нели Борисова: 0886 / 715 493

### Склад:

Анита Младенова: 0888 / 13 14 98

Работно време:

Понеделник-Петък

(от 09:00ч. до 18:00ч.)

Събота

(от 09:00ч. до 14:00ч.)

