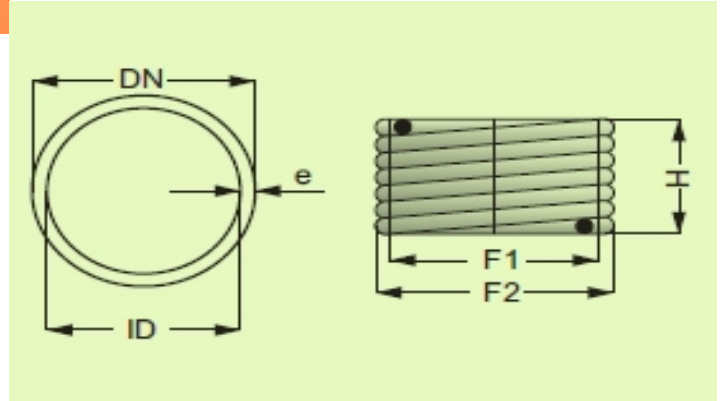


HDPE напорни тръби за газ RC за полагане със и без пясъчно легло PN 16 SDR 11

DN/OD/mm	SDR 11 C 5 PN 16		Цена м./л. без ДДС
	s/ mm	kg/ m	
25	2.3	0.150	0,83 лв.
32	2.9	0.272	1,63 лв.
40	3.7	0.430	2,22 лв.
50	4.6	0.666	3,60 лв.
63	5.8	1.050	5,54 лв.
75	6.8	1.470	8,04 лв.
90	8.2	2.120	11,70 лв.
110	10.0	3.140	17,23 лв.
125	11.4	4.080	22,46 лв.
140	12.7	5.080	27,35 лв.
160	14.6	6.670	36,61 лв.
180	16.4	8.420	47,70 лв.
200	18.2	10.400	56,92 лв.
225	20.5	13.100	72,30 лв.
250	22.7	16.200	88,62 лв.
280	25.4	20.300	111,39 лв.
315	28.6	25.600	138,46 лв.
355	32.2	32.500	179,07 лв.
400	36.3	41.300	227,08 лв.
450	40.9	52.300	287,69 лв.
500	45.4	64.500	355,40 лв.
560	50.8	80.800	444,62 лв.
630	57.2	102.000	563,08 лв.



Офис:

Тел/факс: 02/872 76 87, 873 94 37, 870 81 48

Работно време:

Понеделник-Петък

(от 09:00ч. до 18:00ч.)

Отдел оферти:

Димитър Тодоров: 0886 / 709 336

Нели Борисова: 0886 / 715 493

Склад:

Анита Младенова: 0888 / 13 14 98

Работно време:

Понеделник-Петък

(от 09:00ч. до 18:00ч.)

Събота

(от 09:00ч. до 14:00ч.)