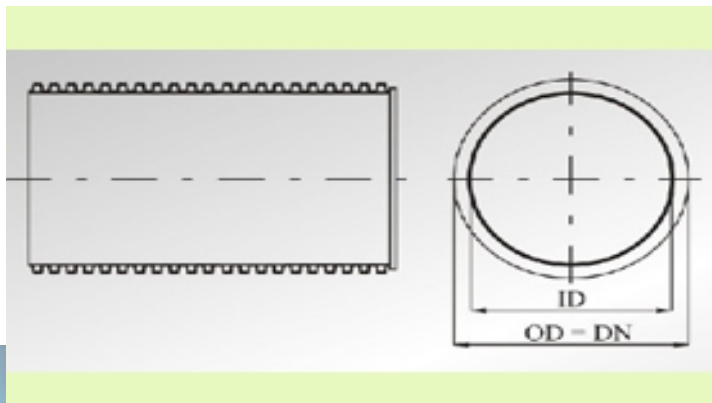


HDPE двуслойни гофрирани канални тръби SN 8

DN/OD	Diameter	ID	H	E5	E4	P	L2	L1	тегло/ weight	тегло %	Цена м./л. без ДС
110	+/-3%	93.8	8.1	0.9	2.1	12.5	6.5	6	0.76	+/-8%	5.51 лв
125		107	9.0	1.0	2.3	12.5	6.5	6	0.94		6.90 лв
160		138	11.0	1.1	2.3	12.5	6.5	6	1.40		12.06 лв
200		176	12.0	1.2	2.5	16.5	8.5	8	1.75		17 лв
250		221	14.5	1.7	3.6	37	23	14	2.90		25.65 лв
315		275	20.0	1.9	3.8	42	26	16	4.10		39.72 лв
400		348	26.0	2.2	4.9	49	29	20	7.25		67.16 лв
500		432	34.0	2.3	5.2	58	35	23	12.28		99.58 лв
630		550	42.0	2.7	5.4	74	44	30	18.72		145.33 лв
800		693	53.5	3.0	5.6	89	52	37	24.00		228.14 лв
1000	860	70.0	3.3	7.6	99	60	39	36.86	359.30 лв		



Работно време: Понеделник - Петък
(от 09:00ч. до 18:00ч.)

бул. Цариградско шосе №16, бл. 11, вх. Д, ет. 5, ап. 72 тел/факс: 02/872 76 87,
873 94 37, 870 81 48

E-mail:

office@marivasy.com

marivasy@mail.bg

Управител:

0888/326 906 - Мария Славчева

Отдел оферти и логистика:

0886/709 336 - Димитър Тодоров

0886/715 493 - Нели Борисова

Счетоводство: 02/872 76 87

Работно време: Понеделник - Петък

(от 09:00ч. до 18:00ч.)

Събота

(от 09:00ч. до 14:00ч.)

E-mail:

mariva_sy@mail.bg

Управител склад:

0888/131 498 - Анита Младенова

Търговски мениджър:

0889/257 917 - Полина Филчева

Търговски представител:

0884/183 066 - Светослав Александров

[Кликни тук за да видиш този продукт в интернет страницата на MarivaSy](#)