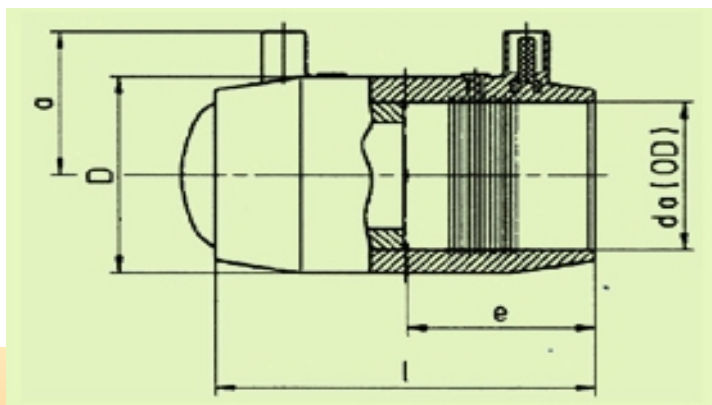


## HDPE тапа електро - заваряема PN 16

da OD (mm)	e (mm)	l (mm)	D (mm)	a ( mm )	kg./брой	Цена
20	37	75	30	34	0.04	
25	40	81	35	37	0.05	
32	44	89	42	40	0.07	
40	49	99	53	44	0.11	
50	55	111	67	49	0.20	
63	63	127	83	56	0.31	
75	70	142	97	63	0.46	
90	72	146	117	77	0.80	
110	80	163	140	83	1.21	
125	85	173	156	95	1.59	
140	90	182	176	104	2.25	
160	96	194	200	113	2.89	
180	104	211	223	128	4.11	
200	108	216	229	132	4.65	
225	112	221	235	136	5.13	
250	117	225	242	142	5.83	
280	122	229	247	148	6.25	
315	126	234	256	152	6.87	



**Работно време: Понеделник - Петък**  
(от 09:00ч. до 18:00ч.)

бул: Цариградско шосе №16, бл. 11, вх. Д, ет. 5, ап. 72 тел/факс: 02/872 76 87,  
873 94 37, 870 81 48

**E-mail:**

[office@marivasy.com](mailto:office@marivasy.com)

[marivasy@mail.bg](mailto:marivasy@mail.bg)

**Управител:**

0888/326 906 - Мария Славчева

**Отдел оферти и логистика:**

0886/709 336 - Димитър Тодоров

0886/715 493 - Нели Борисова

**Счетоводство:** 02/872 76 87

**Работно време: Понеделник - Петък**

(от 09:00ч. до 18:00ч.)

**Събота**

(от 09:00ч. до 14:00ч.)

**E-mail:**

[marivasy@mail.bg](mailto:marivasy@mail.bg)

**Управител склад:**

0888/131 498 - Анита Младенова

**Търговски мениджър:**

0889/257 917 - Полина Филчева

**Търговски представител:**

0884/183 066 - Светослав Александров

[Кликни тук за да видиш този продукт в интернет страницата на MarivaSy](#)