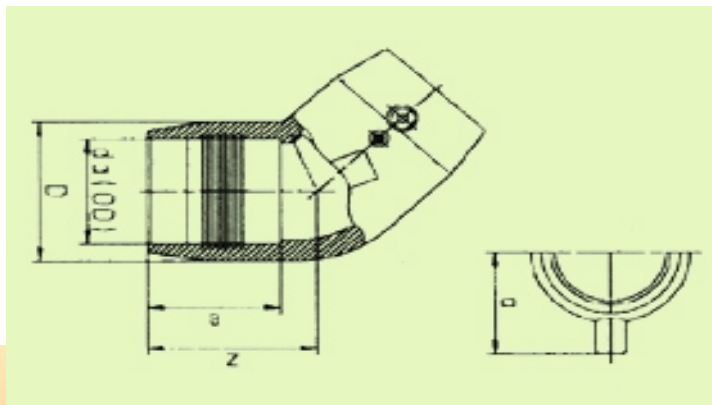


HDPE дъга 45° електро - заваряема PN 16

da OD (mm)	e (mm)	z (mm)	D (mm)	a (mm)	kg./брой	Цена б
20	37	52	30	34	0.04	
25	40	52	35	37	0.05	
32	44	56	42	40	0.07	
40	49	63	53	44	0.13	
50	55	70	67	49	0.24	
63	63	82	83	56	0.40	
75	70	94	97	63	0.61	
90	71	113	112	71	0.66	
110	72	124	137	81	0.98	
125	82	138	154	96	1.49	
140	84	145	172	102	2.36	
160	86	163	199	104	2.80	
180	105	172	213	127	3.19	
200	111	183	224	135	3.69	
225	123	196	237	148	3.92	
250	136	204	248	157	4.70	



Работно време: Понеделник - Петък
(от 09:00ч. до 18:00ч.)

бул: Цариградско шосе №16, бл. 11, вх. Д, ет. 5, ап. 72 тел/факс: 02/872 76 87,
873 94 37, 870 81 48

E-mail:

office@marivasy.com

marivasy@mail.bg

Управител:

0888/326 906 - Мария Славчева

Отдел оферти и логистика:

0886/709 336 - Димитър Тодоров

0886/715 493 - Нели Борисова

Счетоводство: 02/872 76 87

Работно време: Понеделник - Петък

(от 09:00ч. до 18:00ч.)

Събота

(от 09:00ч. до 14:00ч.)

E-mail:

mariva_sy@mail.bg

Управител склад:

0888/131 498 - Анита Младенова

Търговски мениджър:

0889/257 917 - Полина Филчева

Търговски представител:

0884/183 066 - Светослав Александров

[Кликни тук за да видиш този продукт в интернет страницата на MarivaSy](#)